



БЛОК МОНИТОРИНГА ВЕГА МТ-25

Руководство по эксплуатации



РЕВИЗИЯ ДОКУМЕНТАЦИИ	ВЕРСИЯ ПО
07	0.10b rc25

ОГЛАВЛЕНИЕ

ВВЕДЕНИЕ	3
1 ОПИСАНИЕ И ПРИНЦИП РАБОТЫ	4
Назначение устройства	4
Функционал	5
Маркировка	6
2 ТЕХНИЧЕСКИЕ ХАРАКТЕРИСТИКИ	7
3 РАБОТА С УСТРОЙСТВОМ.....	8
Внешний вид устройства	8
Описание контактов	9
Индикация устройства	10
Установка SIM-карты	11
Рекомендации по монтажу	12
4 ПОДКЛЮЧЕНИЕ ВНЕШНЕГО ОБОРУДОВАНИЯ.....	14
Внешние датчики температуры	14
Авторизованные ключи I-Button	15
Датчики уровня топлива	16
Плата расширения	17
Фотокамера	17
Датчик зажигания	17
Подключение CAN-шины	18
Исполнительные устройства	18
Динамик и микрофон	19
Входы	19
5 ПРОТОКОЛЫ ОБМЕНА ДАННЫМИ.....	21
6 УПРАВЛЕНИЕ И SMS-КОМАНДЫ	22
7 ПРАВИЛА ХРАНЕНИЯ И ТРАНСПОРТИРОВАНИЯ	26
8 КОМПЛЕКТ ПОСТАВКИ	27
9 ГАРАНТИЙНЫЕ ОБЯЗАТЕЛЬСТВА	28

ВВЕДЕНИЕ

Настоящее руководство распространяется на блок мониторинга Вега МТ-25 (далее – блок) производства ООО «Вега-Абсолют» и определяет порядок установки и подключения, а также содержит команды управления блоком и описание функционала.

Руководство предназначено для специалистов, ознакомленных с правилами выполнения ремонтных и монтажных работ на автотранспорте и владеющих профессиональными знаниями в области электронного и электрического оборудования различных транспортных средств.



Для обеспечения правильного функционирования установка и настройка блока должны осуществляться квалифицированными специалистами

Для успешного применения блока необходимо ознакомиться с принципом работы системы мониторинга в целом и понять назначение всех её составляющих.

1 ОПИСАНИЕ И ПРИНЦИП РАБОТЫ

НАЗНАЧЕНИЕ УСТРОЙСТВА

Блок мониторинга Вега МТ-25 предназначен для мониторинга транспортных средств (ТС) с использованием системы позиционирования ГЛОНАСС/GPS, в том числе для определения местоположения транспортного средства, скорости и направления его движения, а также для передачи накопленных данных посредством сети связи стандарта GSM.

Блок Вега МТ-25 имеет встроенный CAN-процессор с поддержкой двух CAN-шин, который дает возможность получать полную информацию о транспортном средстве.

Энергонезависимая память позволяет сохранять информацию о событиях и состояниях блока в отсутствие питания.



Запись состояний в энергонезависимую память происходит один раз в минуту, это стоит иметь в виду при работе со счётчиком импульсов и состояниями цифрового выхода

Накопленные данные передаются посредством технологии пакетной передачи данных GPRS на выделенный сервер, с которого могут быть получены через специальные программы для дальнейшего анализа и обработки на пультах диспетчеров. Поддержка нескольких протоколов позволяет отправлять информацию о состоянии ТС одновременно на четыре сервера.

Настройка блока и обновление встроенного программного обеспечения (ПО) может осуществляться через USB-порт либо удаленно с помощью программы «Конфигуратор» или с помощью мобильного приложения «Вега МТ».

Маршрут ТС фиксируется в виде отдельных точек во времени (трек). Вместе с треком записывается информация, поступающая в блок от внутренних и внешних датчиков, а также дополнительного оборудования. Блок имеет гибкую настройку периодичности сохранения точек трека: по времени (задается в секундах), по расстоянию (в метрах), по изменению курса (в градусах). Показания всех датчиков и состояния блока также могут передаваться с различной периодичностью: по времени, по изменению параметра или вместе с треком.

Программа «Конфигуратор» также позволяет осуществить дистанционную диагностику блока и сохранить результаты в файл.

ФУНКЦИОНАЛ

Блок мониторинга Вега МТ-25 обеспечивает следующий функционал:

- ⦿ Поддержка протоколов Wialon IPS, Wialon Combine, EGTS, NDTP, VEGA
- ⦿ Мобильное приложение для конфигурирования через Bluetooth и TCP
- ⦿ Одновременная работа с четырьмя серверами по любому из поддерживаемых протоколов
- ⦿ Программирование реакции прибора на различные события при помощи функции «Сценарии» (до 25 программируемых сценариев)
- ⦿ Конфигурирование через GPRS, USB, Bluetooth, SMS
- ⦿ Обновление ПО через GPRS, USB
- ⦿ Удаленное конфигурирование и просмотр текущего состояния через бесплатный инженерный сервер
- ⦿ Идентификация водителя при помощи ключей I-Button
- ⦿ Контроль температуры в подкапотном пространстве и в салоне автомобиля при помощи внешних датчиков 1-wire
- ⦿ Управление исполнительными механизмами по команде и по наступлению событий
- ⦿ Встроенный черный ящик до 100 000 записей
- ⦿ SMS-оповещения с широкими возможностями настройки
- ⦿ GPS-одометр
- ⦿ Контроль геозон с возможностью СМС-оповещения и управления исполнительными механизмами (до 50 задаваемых геозон)
- ⦿ Счетчик поездок
- ⦿ Определение глушения сигнала GSM
- ⦿ Удаленная диагностика состояния устройства

МАРКИРОВКА

Маркировка устройства выполнена в виде наклеиваемой этикетки, которая содержит следующую информацию:

- ⦿ Наименование изделия (например, MT-21);
- ⦿ Версия блока (например, MT-24.2 и т. д.);
- ⦿ IMEI – индивидуальный номер, используется в качестве идентификатора блока, - размещается на этикетке в виде цифр и также в виде QR-кода;
- ⦿ Месяц и год выпуска изделия;
- ⦿ Страна-изготовитель, товарный знак.

2 ТЕХНИЧЕСКИЕ ХАРАКТЕРИСТИКИ

Параметр	Значение
Размеры корпуса, мм	95x80x30
Степень защиты корпуса	IP53
Напряжение питания, В	9...36
Потребляемый ток, мА	
- в спящем режиме	1,5
- в активном режиме	80...300
Диапазон рабочих температур, °С	- 40...+85
Аккумулятор встроенный	Да ¹
CAN-процессор встроенный	Да
Голосовая связь	Да
RS-232	1
RS-485	1
UART	Нет
Цифровые выходы	4
Мультифункциональные входы	4
1-Wire	Да
Вход контроля зажигания	Да
Акселерометр встроенный	Да
Антенны встроенные	GSM
Антенны внешние	ГЛОНАСС/GPS
Bluetooth	Да
GSM-модем	850/900/1800/1900
Класс передачи данных GPRS	class 12
Чувствительность навигационного приемника, дБВт, не менее	-160
Micro-USB	Да
Встроенный черный ящик	До 100 000 записей
Датчик вскрытия корпуса	1

¹ Возможны варианты поставки с аккумуляторами различной ёмкости от 200 мАч до 850 мАч

3 РАБОТА С УСТРОЙСТВОМ

ВНЕШНИЙ ВИД УСТРОЙСТВА

Устройство Beza MT представлено в черном пластиковом корпусе, скрученном на шурупы с креплением-проушинами. На корпусе есть светодиодные индикаторы, обозначенные пиктограммами, разъем для жгута и USB-разъем.



1 – индикатор GSM связи (зелёный)

2 – индикатор питания (красный)

3 – индикатор ГНСС приемника (синий)

4 – разъем USB

5 – проушины для крепления стяжками

6 – разъем для жгута

7 – разъем для внешней антенны ГНСС

Внутри корпуса на плате расположен слот для установки SIM-карты (см. раздел [«Установка SIM-карты»](#)).

ОПИСАНИЕ КОНТАКТОВ

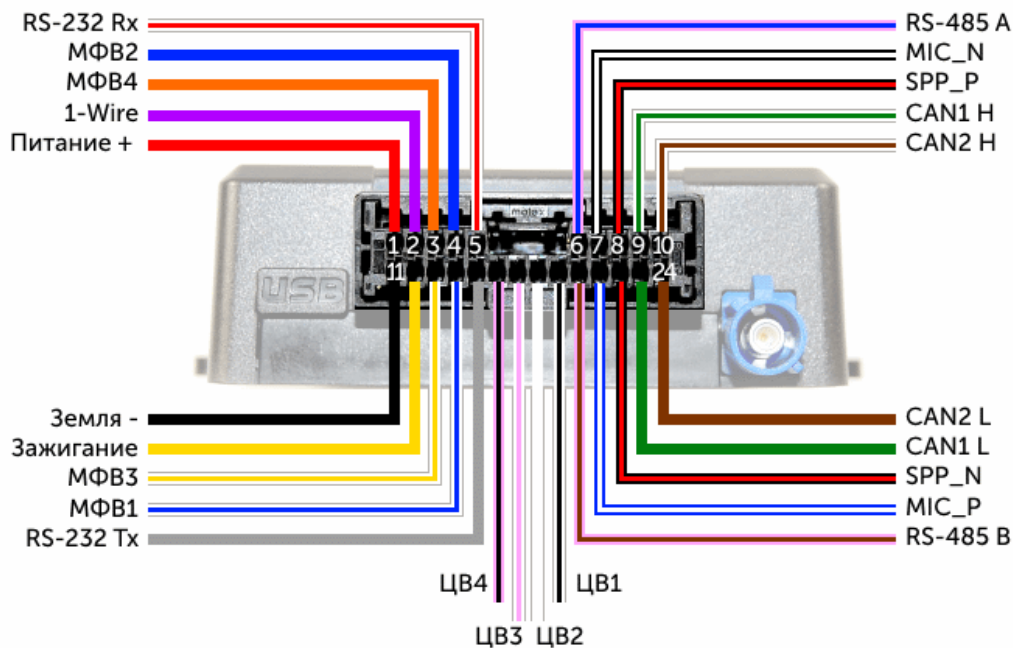


Рис. 3.1. Расположение контактов в разъёме.

Номер контакта	Цвет провода	Описание
1	Красный	Питание +
2	Фиолетовый	1-Wire
3	Оранжевый	Мультифункциональный вход 4
4	Синий	Мультифункциональный вход 2
5	Бело-красный	RS-232 Rx
6	Розово-синий	RS-485 A
7	Чёрно-белый	Микрофон сигнальная земля
8	Чёрно-красный	Динамик +
9	Бело-зелёный	CAN1 High
10	Бело-коричневый	CAN2 High
11	Чёрный	Земля -
12	Жёлтый	Вход контроля зажигания
13	Бело-жёлтый	Мультифункциональный вход 3

14	Бело-синий		Мультифункциональный вход 1
15	Серый		RS-232 Tx
16	Розово-чёрный		Цифровой выход 4
17	Бело-розовый		Цифровой выход 3
18	Белый		Цифровой выход 2
19	Бело-чёрный		Цифровой выход 1
20	Розово-коричневый		RS-485 B
21	Сине-белый		Микрофон сигнал/питание
22	Чёрно-красный		Динамик -
23	Зелёный		CAN1 Low
24	Коричневый		CAN2 Low

ИНДИКАЦИЯ УСТРОЙСТВА

Устройство имеет три светодиодных индикатора. Синий индикатор показывает состояние навигационного приемника. Красный индикатор показывает наличие внешнего питания устройства. Зеленый индикатор показывает состояние GSM-связи.

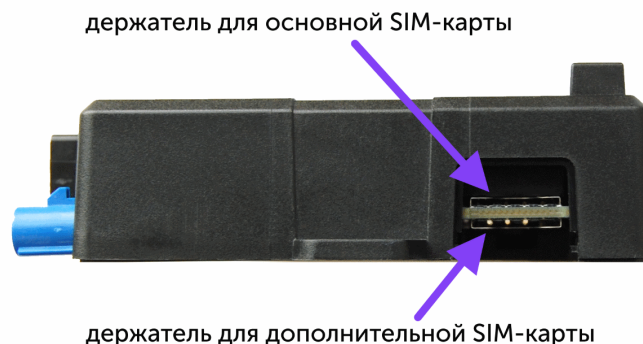
Светодиодный сигнал		Значение
	Синий горит непрерывно	Навигационный приемник находится в режиме слежения за спутниками. Местоположение определено.
	Синий мигает 1 раз в секунду	Идет определение местоположения.
	Красный горит непрерывно	Внешнее питание подключено.
	Красный мигает	Внешнее питание отключено.
	Зеленый не горит	GSM-сигнал отсутствует.
	Зеленый горит непрерывно	Устройство находится в зоне действия сети GSM.
	Зеленый мигает	Идет обмен данными по сети GSM.

УСТАНОВКА SIM-КАРТЫ

Для использования блока мониторинга Вега МТ-25 нужна SIM-карта формата micro-SIM с поддержкой функций SMS и GPRS. На счету должны быть денежные средства. Защита PIN-кодом должна быть отключена.

Блок поддерживает возможность использования двух SIM-карт. При этом одна из них будет выполнять функцию запасной, и использоваться только при невозможности отправить данные с первой основной SIM-карты. Основной картой является та, которая находится с верхней стороны устройства. Дополнительный слот для SIM-карты находится со стороны этикетки-наклейки сразу под защитной крышкой.

Чтобы установить основную SIM-карту, необходимо убрать защитную крышку с нижней стороны корпуса. Затем установить SIM-карту в держатель, и поместить защитную крышку на место.



РЕКОМЕНДАЦИИ ПО МОНТАЖУ

Перед установкой блока на объект необходимо выполнить базовые настройки соединения, чтобы иметь возможность удаленного подключения к блоку по TCP. К настройкам соединения относятся:

- ⦿ настройки серверов мониторинга (протокол, IP-адрес и порт);
- ⦿ настройки сети (параметры точки доступа SIM-карты);
- ⦿ настройки передачи показаний (информация, которая будет передаваться на сервер).

Первоначальное конфигурирование осуществляется через USB-порт с помощью программы «Конфигуратор». Для этого выполните следующие действия:

1. Установите основную SIM-карту (см. раздел [«Установка SIM-карты»](#)).
2. Подключите устройство к персональному компьютеру через USB-порт, расположенный на плате. Для этого необходимо убрать защитную крышку с надписью USB.
3. Запустите на компьютере программу «Конфигуратор», нажмите кнопку «Соединиться» и выберите способ соединения с устройством «Соединиться через USB».
4. Слева в меню выберите «Настройки».
5. Выполните настройки соединения.



Уделите особое внимание настройке параметров соединения с инженерным сервером по протоколу VEGA. Именно эти параметры будут использоваться при дистанционном подключении к устройству через программу «Конфигуратор»

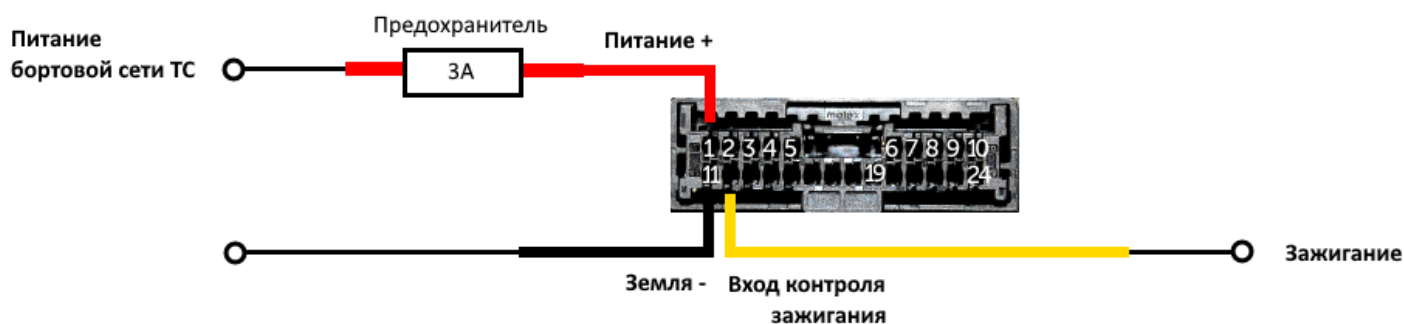
6. Установив настройки соединения, нажмите кнопку «Сохранить».
7. Отключите USB-кабель и поместите защитную крышку на место.
8. Осуществите пробную попытку удаленного подключения к блоку для проверки параметров соединения.
9. Если подключение выполнено успешно - устройство готово к установке на транспортное средство.

Для осуществления монтажа понадобится:

- ⦿ жгут и предохранитель, входящие в комплект поставки;
- ⦿ нож для зачистки провода;
- ⦿ ноутбук.

Пошаговый монтаж выглядит следующим образом:

1. Обесточивание подключаемого оборудования и бортовой сети ТС.
2. Подключение провода зажигания² к блоку мониторинга (вход 12).
3. Подключение проводов внешнего питания по схеме через предохранитель.



4. Подача питания.
5. Подключение внешнего оборудования, датчиков, и их настройка (см. раздел [«Подключение внешнего оборудования»](#)).
6. Настройка блока, работа с CAN-шиной при необходимости.
7. С помощью ноутбука убедиться, что устройство корректно настроено и передает нужные данные.
8. Монтаж устройства на стяжки.
9. Размещение внешней антенны ГНСС.

Общие рекомендации по размещению антенн сводятся к двум правилам: **избегать перекрытия GSM-антенны металлическими частями** транспортного средства и по возможности **обеспечить прямую видимость спутников (т. е. открытого неба)** для ГНСС-антенны.

² Подключение провода зажигания является необходимым шагом для осуществления функций мониторинга и зарядки аккумуляторной батареи

4 ПОДКЛЮЧЕНИЕ ВНЕШНЕГО ОБОРУДОВАНИЯ

ВНЕШНИЕ ДАТЧИКИ ТЕМПЕРАТУРЫ

Блок мониторинга Beza MT-25 позволяет подключить до десяти внешних датчиков температуры через интерфейс 1-Wire. Схема подключения изображена на рисунке 4.1. Если подключаемый температурный датчик вместо двух имеет три контакта, следует замкнуть «Питание» на «Землю».

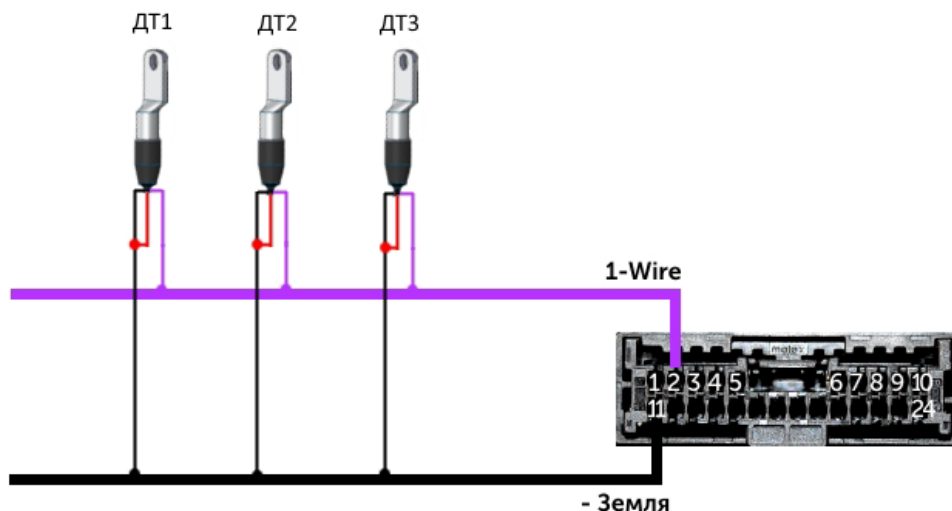


Рис. 4.1. Схема подключения датчиков температуры к шине 1-Wire.

Чтобы блок распознал подключение нового датчика, необходимо подключиться к устройству через программу «Конфигуратор» (см. раздел «Настройки»), зайти во вкладку «Входы/выходы» и выбрать пункт настроек «Внешние датчики температуры».

Чтобы различить датчики после подключения, рекомендуется подключать их по одному. Подключив первый датчик по схеме выше, следует нажать кнопку «Добавить датчики». Появится информационное окно как на рисунке 4.2. Нажмите «ОК» - номер датчика добавится в свободное поле. После этого можно подключать следующий датчик аналогичным образом.

Вы также можете подключить несколько датчиков по очереди, пока открыто окно добавления, в этом случае после нажатия кнопки «ОК», датчики расположатся в свободных полях в том порядке, в котором их подключали.

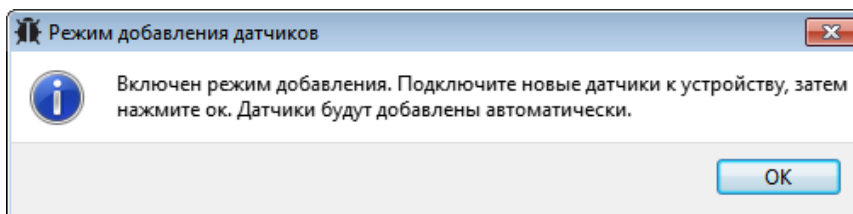


Рис. 4.2. Подключение датчиков температуры в программе «Конфигуратор».

После подключения всех температурных датчиков можно нажать кнопку «Загрузить» и выполнить необходимые настройки, связанные с датчиками температуры, например, настроить отправку данных с датчиков на сервер во вкладке «Соединение» или задать поведение блока во вкладке «Сценарии».

АВТОРИЗОВАННЫЕ КЛЮЧИ I-BUTTON

Блок мониторинга Вега МТ-25 позволяет подключить считыватель авторизованных ключей I-Button к контакту 1-Wire. Схема подключения изображена на рисунке 4.3. Количество авторизованных ключей может достигать десяти штук. Чтобы добавить ключ, необходимо подключиться к устройству через программу «Конфигуратор» и зайти во вкладку «Безопасность» (см. раздел «Настройки»).

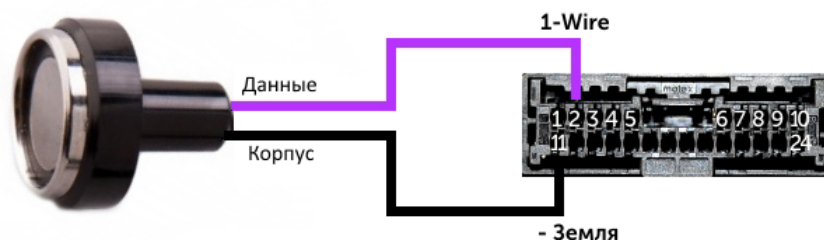


Рис. 4.3. Схема подключения считывателя авторизованных ключей к шине 1-Wire.

Во вкладке «Безопасность» следует развернуть пункт настроек «Авторизованные ключи» и нажать кнопку «Добавить ключи». При этом появится диалоговое окно как на рисунке 4.4.

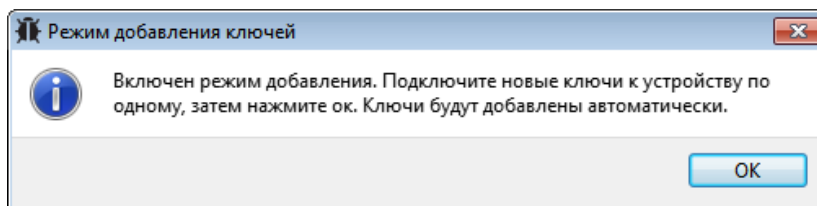


Рис. 4.4. Диалоговое окно добавления новых ключей.

Приложите ключ к считывателю как при авторизации – устройство запомнит номер ключа, - и нажмите «ОК». Номер ключа появится в свободном поле. Если одновременно добавляется несколько ключей, допускается по очереди приложить их к считывателю, пока открыто окно добавления, и только потом нажать «ОК» - номера всех ключей добавятся в свободные поля в том порядке, в котором их прикладывали к считывателю.

ДАТЧИКИ УРОВНЯ ТОПЛИВА

Блок мониторинга позволяет подключить датчики уровня топлива через шину RS-485 и работает с ними по протоколу Omnicomm. Для этого необходимо через программу «Конфигуратор» подключиться к блоку и зайти в раздел «Настройки» во вкладку «Входы/выходы» (см. раздел «Настройки», подраздел «Входы/выходы»). Для каждого подключенного датчика уровня топлива необходимо выбрать «Тип датчика» - RS-485 и указать адрес датчика на шине в поле «Адрес на шине RS-485». Указанный адрес должен совпадать с адресом, заданным при программировании датчика (см. инструкцию на используемый датчик). Одновременно может быть подключено до четырех датчиков уровня топлива.

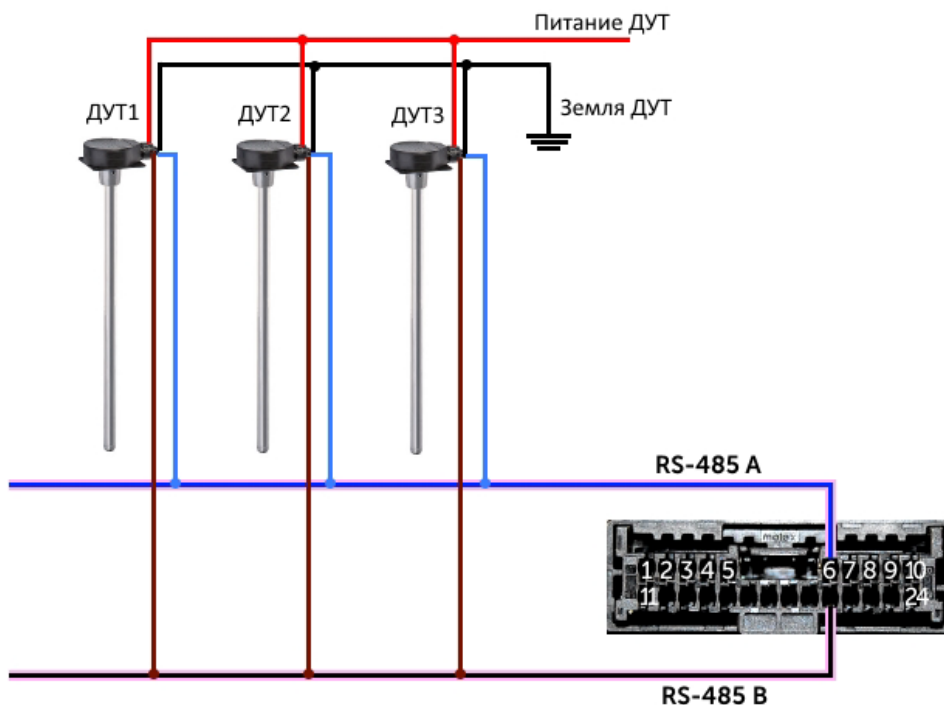


Рис. 4.5. Схема подключения датчиков уровня топлива к шине RS-485.

ПЛАТА РАСШИРЕНИЯ

Блок мониторинга Vega MT-25 позволяет подключить плату расширения Vega БР-1 через интерфейс RS-485. Vega БР-1 имеет 15 мультифункциональных входов и 15 цифровых выходов.

Для настройки входов необходимо через программу «Конфигуратор» подключиться к блоку, зайти в раздел «Настройки» во вкладку «Входы/выходы» и выбрать раздел «Внешняя плата расширения» (см. раздел «Настройки», подраздел «Входы/выходы»). Далее необходимо выбрать интерфейс подключения – RS-485. После этого можно настроить мультифункциональные входы в соответствии с нужными задачами (см. подраздел «Входы» данного раздела).

Для настройки выходов необходимо через программу «Конфигуратор» подключиться к блоку, зайти в раздел «Состояние» во вкладку «Блок расширения». В самом низу списка входов/выходов платы расширения расположены элементы управления цифровыми выходами – кнопки «Вкл.» и «Выкл.».

ФОТОКАМЕРА

Блок мониторинга Vega MT-25 позволяет подключить фотокамеру через интерфейс RS-232. Через программу «Конфигуратор» можно контролировать настройки фотокамеры и отключать её при необходимости. Фотокамера может, как делать снимки через определенные интервалы времени, так и использоваться в «Сценариях». Протоколы, поддерживающие передачу фотографий: Wialon IPS, Wialon Combine и Vega.



Следует учитывать, что одна фотография имеет размер около 50Кб



Фотографии могут передаваться только на сервер №1

ДАТЧИК ЗАЖИГАНИЯ

Для контроля зажигания транспортного средства необходимо подключить к нему контакт «Зажигание». После этого через программу «Конфигуратор» можно выполнить необходимые настройки, связанные с зажиганием ТС (см. раздел «Настройки»).

Также для контроля зажигания можно использовать показания с CAN-шины автомобиля. Для этого необходимо подключить CAN-шину и в настройках в программе «Конфигуратор» во вкладке «Входы/выходы» выбрать для датчика зажигания «Использовать показания CAN-шины».

ПОДКЛЮЧЕНИЕ CAN-ШИНЫ

Для подключения CAN-шины необходимо запросить схему подключения для конкретного транспортного средства у производителя блоков Bega MT-25. Схема подключения содержит всю необходимую информацию для каждого автомобиля.

ИСПОЛНИТЕЛЬНЫЕ УСТРОЙСТВА

Исполнительные устройства подключаются к блоку через цифровые выходы 1, 2, 3 и 4, которые имеют тип «Открытый коллектор».

Через программу «Конфигуратор» можно изменить первый цифровой выход на частотный, поставив галочку в соответствующем поле (см. раздел «Настройки», вкладка «Входы/выходы»). Частота на выходе задаётся по команде от сервера или через «Конфигуратор».



Допустимая нагрузка на каждый цифровой выход 0,5 А

Для увеличения нагрузки на выходы устройства, необходимо использовать внешнее реле. Схема подключения реле приведена на рис. 4.6.

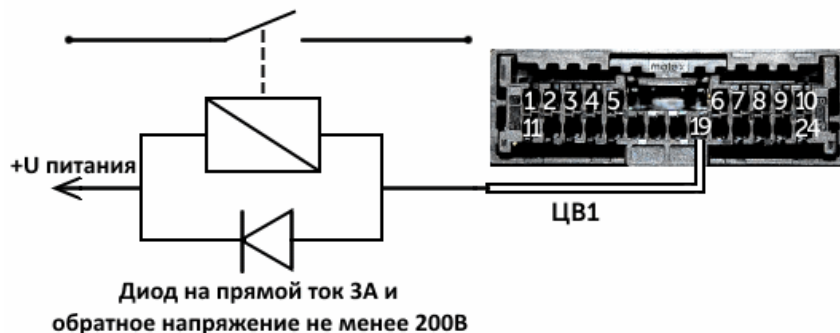


Рис. 4.6. Схема подключения реле на Цифровой выход 1.

ДИНАМИК И МИКРОФОН

Блок мониторинга Вега МТ-25 поддерживает функцию голосовой связи с водителем при подключении динамика и микрофона. Схема подключения изображена на рисунке 4.7. Следует соблюдать полярность при подключении микрофона.

После подключения оборудования, в программе «Конфигуратор» необходимо добавить номера телефонов, с которых будет осуществляться голосовая связь с водителем (см. раздел «Настройки», вкладка «Безопасность»).

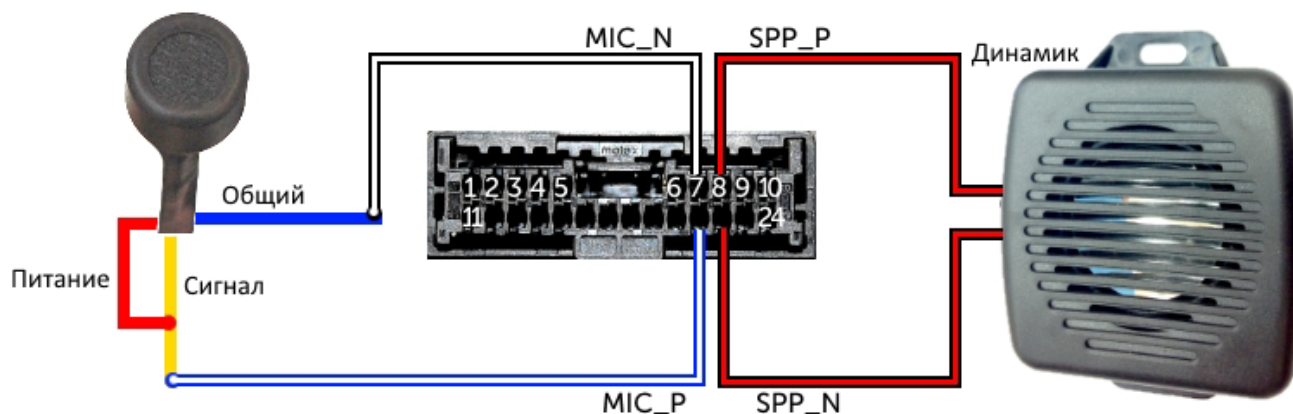


Рис. 4.7. Схема подключения микрофона и динамика.

ВХОДЫ

Блоки мониторинга Вега МТ-25 имеют четыре мультифункциональных входа, которые могут работать в четырех режимах:

- ⦿ Аналоговый;
- ⦿ Цифровой;
- ⦿ Частотный;
- ⦿ Импульсный.

В аналоговом режиме измеряется входное напряжение. Такой вход может быть использован для датчиков, показания которых варьируются в определенном диапазоне.

В цифровом режиме измеряется уровень входного сигнала (0 или 1). Такой вход может использоваться для логических датчиков, показания которых определены двумя состояниями (вкл./выкл.).

В частотном режиме измеряется частота импульсного сигнала. Такой вход, например, удобно использовать для тахометра автомобиля.

В импульсном режиме подсчитывается количество импульсов на входе. Такой вход может быть использован для датчиков расходных показаний, например, расхода топлива.

В настройках многофункциональных входов в программе «Конфигуратор», помимо выбора режима для каждого входа, есть параметр, который называется «Активный уровень». Он может принимать значение «низкий» и «высокий» и характеризует величину и направление подтяжки входа.

Тип входа	Активный уровень «низкий»	Активный уровень «высокий»
Аналоговый	Подтяжка к земле 22 кОм	Подтяжка к земле 22 кОм
Цифровой	Подтяжка к внешнему питанию 44 кОм	Подтяжка к земле 22 кОм
Импульсный	Подтяжка к внешнему питанию 44 кОм	Подтяжка к земле 22 кОм
Частотный	Подтяжка к внешнему питанию 44 кОм	Подтяжка к земле 22 кОм

5 ПРОТОКОЛЫ ОБМЕНА ДАННЫМИ

Блок мониторинга Вега МТ-25 поддерживает работу по нескольким протоколам: EGTS, WIALON IPS, WIALON Combine, VEGA, NDTP. Актуальное описание протоколов содержится в отдельном документе, который можно найти на сайте производителя мониторинговых устройств vega-absolute.ru.

6 УПРАВЛЕНИЕ И SMS-КОМАНДЫ

Некоторыми настройками блока мониторинга Bera MT-25 можно управлять дистанционно через SMS-команды. Общий формат команды @PIN:команда, где PIN это PIN-код устройства из четырех цифр (см. раздел «Безопасность»). Также есть две команды информационного типа, в ответ на которые приходит SMS-сообщение с информацией о настройках блока.

Команда	Формат команды	Пример
nosleep - не переходить в спящий режим	@PIN:nosleep	@5555:nosleep ----- PIN-код – 5555
reboot - рестарт блока	@PIN:reboot	@3333:reboot ----- PIN-код – 3333
tofactory - сброс к заводским настройкам	@PIN:tofactory	@1234:tofactory ----- PIN-код – 1234
bboxclear – очистить чёрный ящик	@PIN:bboxclear	@1234:bboxclear ----- PIN-код - 1234
makephoto – сделать фотографию	@PIN:makephoto	@1234:makephoto ----- PIN-код - 1234
setout – установить состояние выхода	@PIN:setoutY=Z ----- Y – номер выхода Z – состояние (0 или 1)	@4321:setout2=1 ----- PIN-код – 4321 Номер выхода – 2 Состояние - 1

<p>server - установить адрес сервера</p>	<p>@PIN:serverY:addr:port&protocol&period&terminal_addr ----- Y – номер сервера addr – адрес сервера port – порт сервера protocol – тип протокола: off – выключен vega – инженерный сервер egts – EGTS wips – Wialon ndtp – NDTP period – период выхода на связь с сервером terminal_addr – адрес устройства для NDTP либо ID устройства для протокола EGTS</p>	<p>@2222:server3:193.193.165.165:20332&wips&0&90008 ----- PIN-код – 2222 Номер сервера – 3 Адрес сервера – 193.193.165.165 Порт сервера – 20332 Протокол обмена – Wialon IPS Период выхода на связь – 0 (постоянно на связи) Адрес NDTP либо ID устройства EGTS – 90008</p>
<p>setapn - установить точку доступа</p>	<p>@PIN:setapn:apn&user&pass ----- apn – APN точки доступа user – имя пользователя pass – пароль</p>	<p>@1234:setapn:internet.beeline.ru& beeline& beeline ----- PIN-код – 1234 APN – internet.beeline.ru Имя пользователя – beeline Пароль – beeline</p>
<p>setapn2 - установить точку доступа 2</p>	<p>@PIN:setapn2:apn&user&pass ----- apn – APN точки доступа user – имя пользователя pass – пароль</p>	<p>@1234:setapn2:internet.beeline.ru& beeline& beeline ----- PIN-код – 1234 APN – internet.beeline.ru Имя пользователя – beeline Пароль – beeline</p>
<p>info? - запросить текущее состояние блока</p>	<p>@PIN:info?</p>	<p>@1234:info? ----- PIN-код – 1234</p>

server? - запросить настройки серверов мониторинга	@PIN:server?	@4444:server? ----- PIN-код – 4444
--	--------------	--

При запросе текущего состояния блока приходит сообщение со следующим содержанием:

CAN-WAY L v3.10 0.4b – название устройства и версия прошивки ПО

imei: 355217043382910 – номер IMEI устройства

lat: 55.1173, lon: 37,9475, - координаты устройства (широта и долгота)

sat inview: 22, - количество видимых спутников

sat inuse: 14, - количество используемых спутников

valid: 1 – валидность определенных координат (0 – нет, 1 – да)

ign: 0, - зажигание (0 – нет, 1 – да)

acc: 4.1, ext: 12.1, - напряжение встроенного аккумулятора и бортовой сети

temp: 19,5, - температура окружающей среды

move: 0 – движение (0 – нет, 1 – да)

black box: 0, 4, 0, 0 – количество сообщений в черных ящиках по порядку в 1-м, 2-м, 3-м и 4-м.

При запросе настроек серверов мониторинга приходит сообщение со следующим содержанием:

server1:

193.193.165.144:20333&wips&0&0

server2:

46.183.183.4:16122&egts&15&43382912

server3:

193.193.154.154:20453&off&0&0

server4:

37.194.197.213:5604&vega&0&0

Здесь по порядку указаны – адрес сервера: порт & протокол (если включен) либо off (если обмен данными с этим сервером выключен) & период выхода на связь в минутах & адрес устройства для NDTP либо ID устройства для протокола EGTS



В случае ввода неправильного PIN-кода блок ничего не отвечает отправителю

7 ПРАВИЛА ХРАНЕНИЯ И ТРАНСПОРТИРОВАНИЯ

Блоки мониторинга Вега МТ-25 должны храниться в заводской упаковке в отапливаемых помещениях при температуре от +5 °С до +40 °С и относительной влажности не более 85%.

Транспортирование блоков допускается в крытых грузовых отсеках всех типов на любые расстояния при температуре от -40 °С до +85 °С. После транспортирования устройств при отрицательных температурах рекомендуется выдержка при комнатной температуре в течение 24 часов перед началом эксплуатации.

8 КОМПЛЕКТ ПОСТАВКИ

Блок мониторинга поставляется в следующей комплектации:

Блок мониторинга Вега МТ-25 – 1 шт.

Соединительный жгут – 1 шт.

Антенна ГЛОНАСС/GPS – 1 шт.

Предохранитель – 1 шт.

Краткое руководство по монтажу – 1 шт.

Паспорт – 1 шт.

9 ГАРАНТИЙНЫЕ ОБЯЗАТЕЛЬСТВА

Изготовитель гарантирует соответствие изделия действующей технической документации при соблюдении условий хранения, транспортирования и эксплуатации, указанных в «Руководстве пользователя».

Гарантийный срок эксплуатации устройства – 36 месяцев.

Гарантия на аккумуляторную батарею предоставляется отдельно и составляет 3 месяца.

Гарантийный срок эксплуатации исчисляется со дня отметки о продаже в паспорте изделия, а при отсутствии такой отметки с даты выпуска. В течение гарантийного срока изготовитель обязан предоставить услуги по ремонту или заменить вышедшее из строя устройство или его составные части.

Изготовитель не несёт гарантийных обязательств при выходе изделия из строя, если:

- ⊙ изделие не имеет паспорта;
- ⊙ в паспорте не проставлен штамп ОТК и/или отсутствует наклейка с информацией об устройстве;
- ⊙ заводской номер (DevEUI, EMEI), нанесённый на изделие, отличается от заводского номера (DevEUI, EMEI), указанного в паспорте;
- ⊙ изделие подвергалось вмешательствам в конструкцию и/или программное обеспечение, не предусмотренным эксплуатационной документацией;
- ⊙ изделие имеет механические, электрические и/или иные повреждения и дефекты, возникшие при нарушении условий транспортирования, хранения и эксплуатации;
- ⊙ изделие имеет следы ремонта вне сервисного центра предприятия-изготовителя;
- ⊙ компоненты изделия имеют внутренние повреждения, вызванные попаданием внутрь посторонних предметов/жидкостей и/или стихийными бедствиями (наводнение, пожар и т. п.).

При возникновении гарантийного случая следует обратиться в сервисный центр по адресу:

630009, Россия, г. Новосибирск, ул. Большевистская, 119А.

Контактный телефон (383) 206-41-35.

Информация о документе	
Заголовок	Блок мониторинга Вега МТ-25
Тип документа	Руководство
Код документа	В01-МТ25-01
Номер и дата последней ревизии	07 от 17.10.2022

История ревизий

Ревизия	Дата	Имя	Комментарии
01	05.10.2017	КЕВ	Руководство готово к релизу
02	26.02.2019	КЕВ	Добавлена SMS-команда на установление точки доступа APN2, исправлено количество сценариев с 50 на 25, добавлен раздел с описанием подключения фотокамеры
03	13.08.2019	КЕВ	Ошибка на стр. 20, убрано предупреждение о необходимости внешнего питания для подтяжки
04	06.12.2019	КЕВ	Исправлена неточность на стр.17, фотокамера подключается через RS-232
05	22.01.2020	КЕВ	Добавлена информация о датчике вскрытия
06	29.07.2022	КЕВ	Плановая ревизия документации, новые разделы , условия гарантии
07	17.10.2022	КЕВ	Изменения в условиях гарантии



vega-absolute.ru

Руководство пользователя © ООО «Вега-Абсолют» 2017-2022